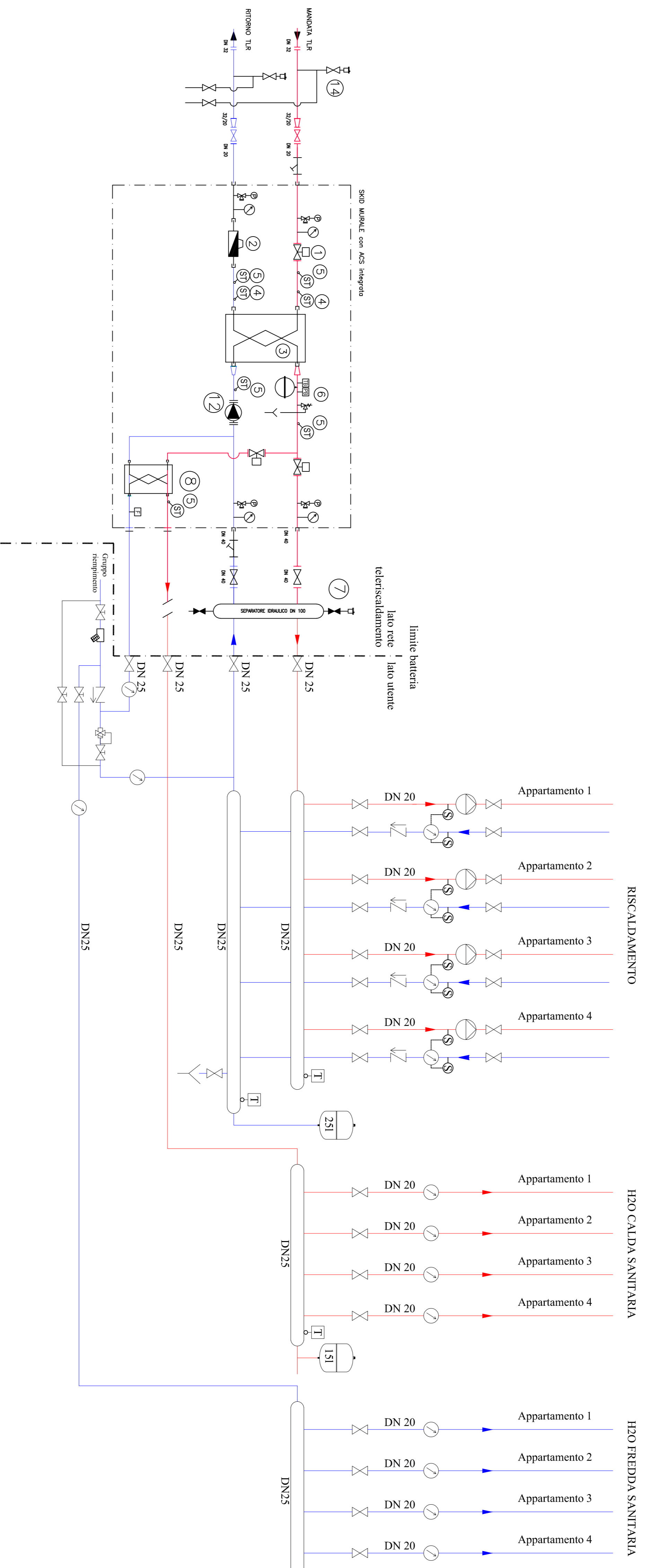
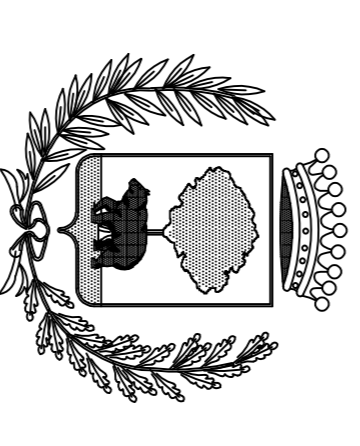


Legenda:



REGIONE PIEMONTE
CITTA' DI BIELLA



Divisione Tecnica
SETTORE EDILIZIA PUBBLICA ED IMPIANTI

LAVORO:
RISTRUTTURAZIONE E RECUPERO STABILE COMUNALE
ADIBITO A RESIDENZA IN VIA PONDERANO N°11

PROGETTO ESECUTIVO

Elaborato: **Schema impianto termico, idrosanitario**

Progettista:	arch. Graziano PATERGNANI	Scala	---	Tavola
R.U.P.:	P. I. Mauro FERRARO FORNERA	Data	-----	3 imp
Aggiornamenti:				