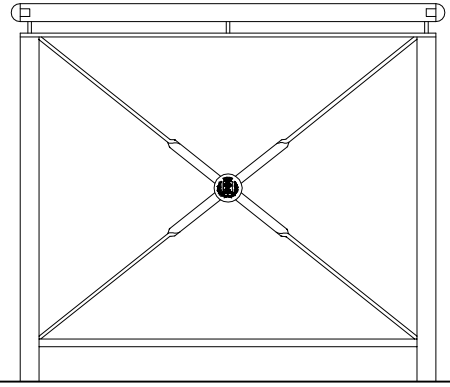


Prospetto barriera salvapedone

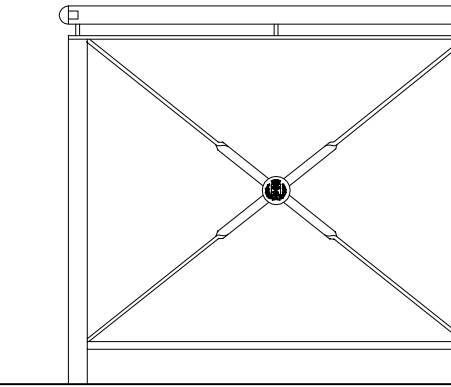


Sostituire le pavimentazioni in cubetti di porfido con pavimentazioni in cubetti di sientie dim. 8-10 (reperibile presso magazzino comunale).
Gli interventi escludono la sistemazione dei marciapiedi in lastre salvo la rimessa in quota di quelle lastre che risultano non in piano

Via Galliari = mq. 605,00

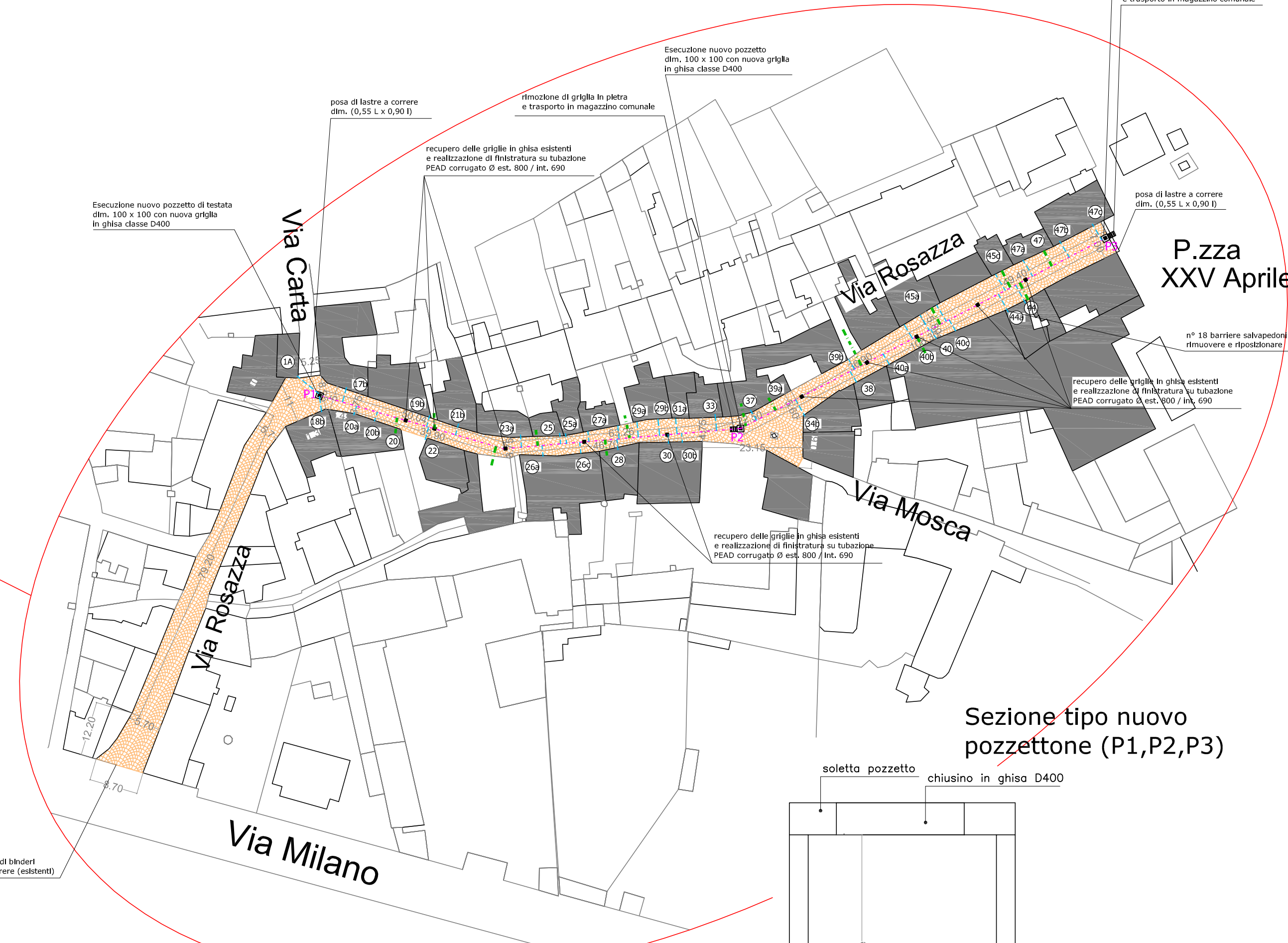
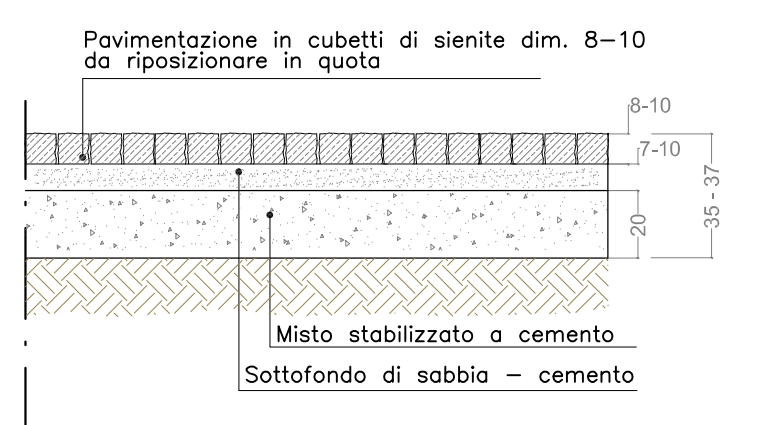


Prospetto barriera salvapedone

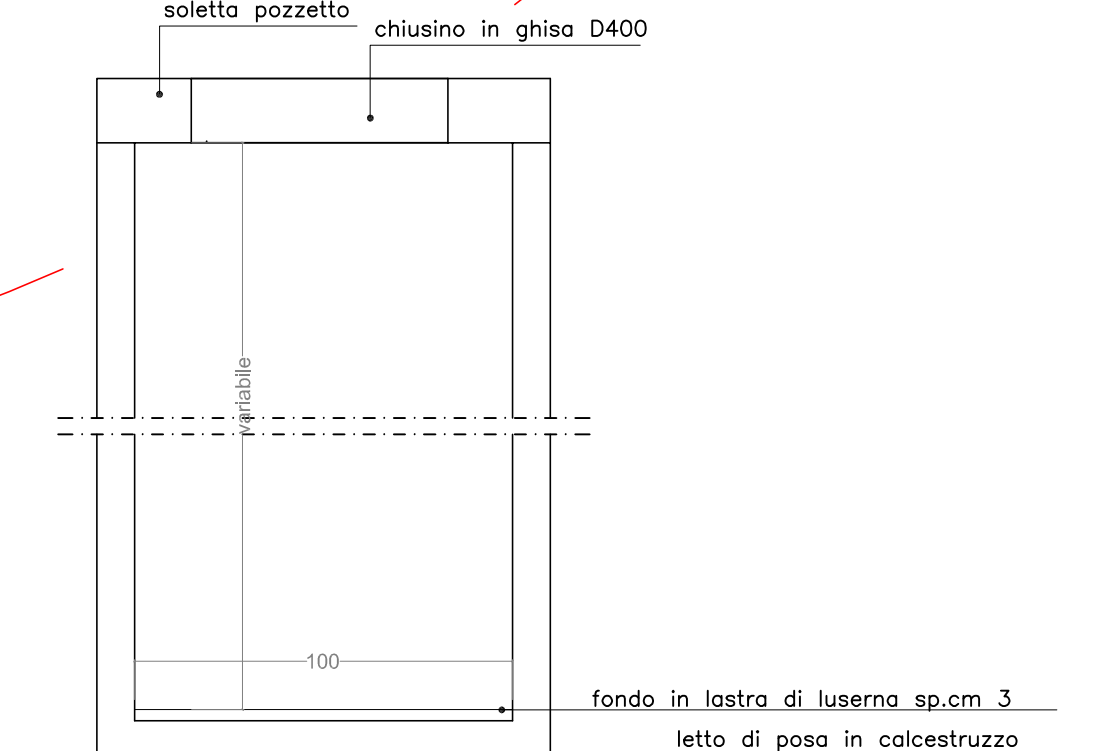


Sezione tipo pavimentazione in cubettato

Via Rosazza = mq. 1820,00

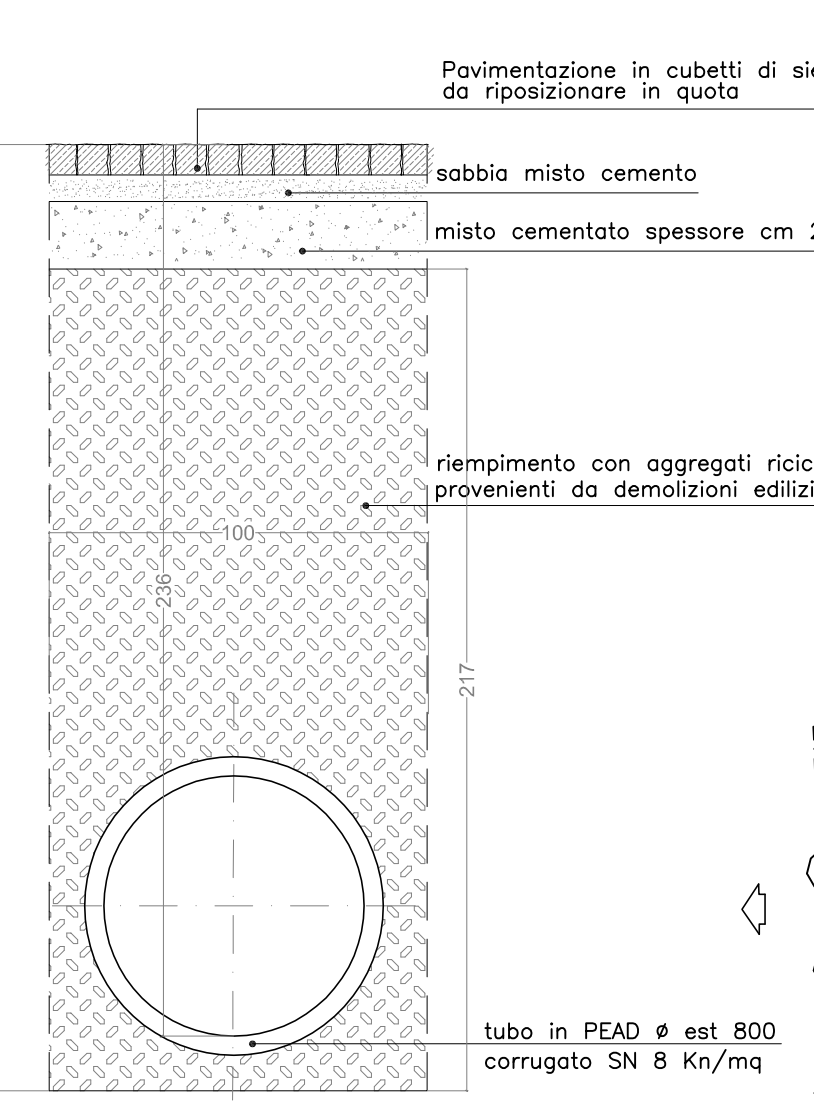


Sezione tipo nuovo pozzettone (P1,P2,P3)

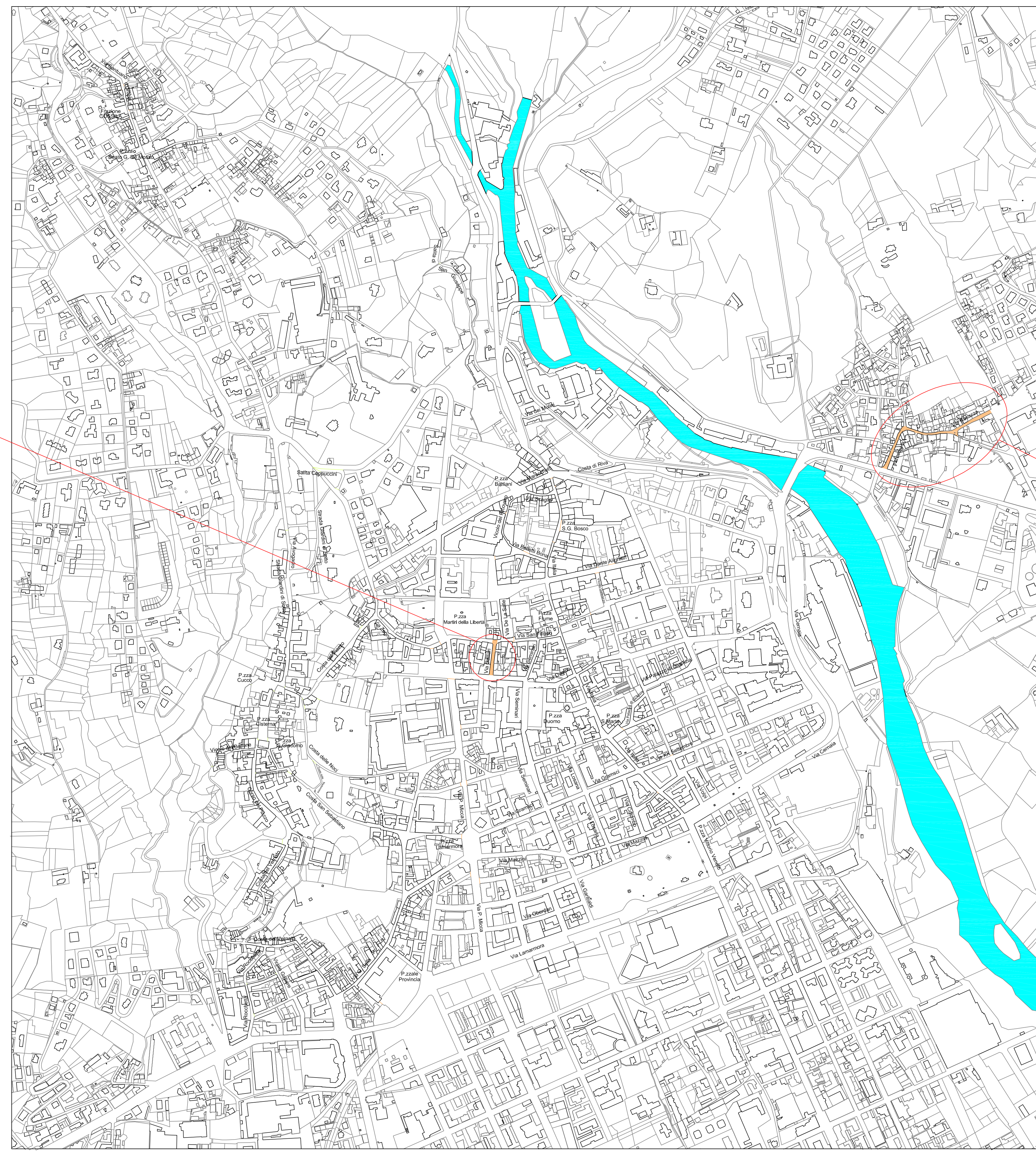
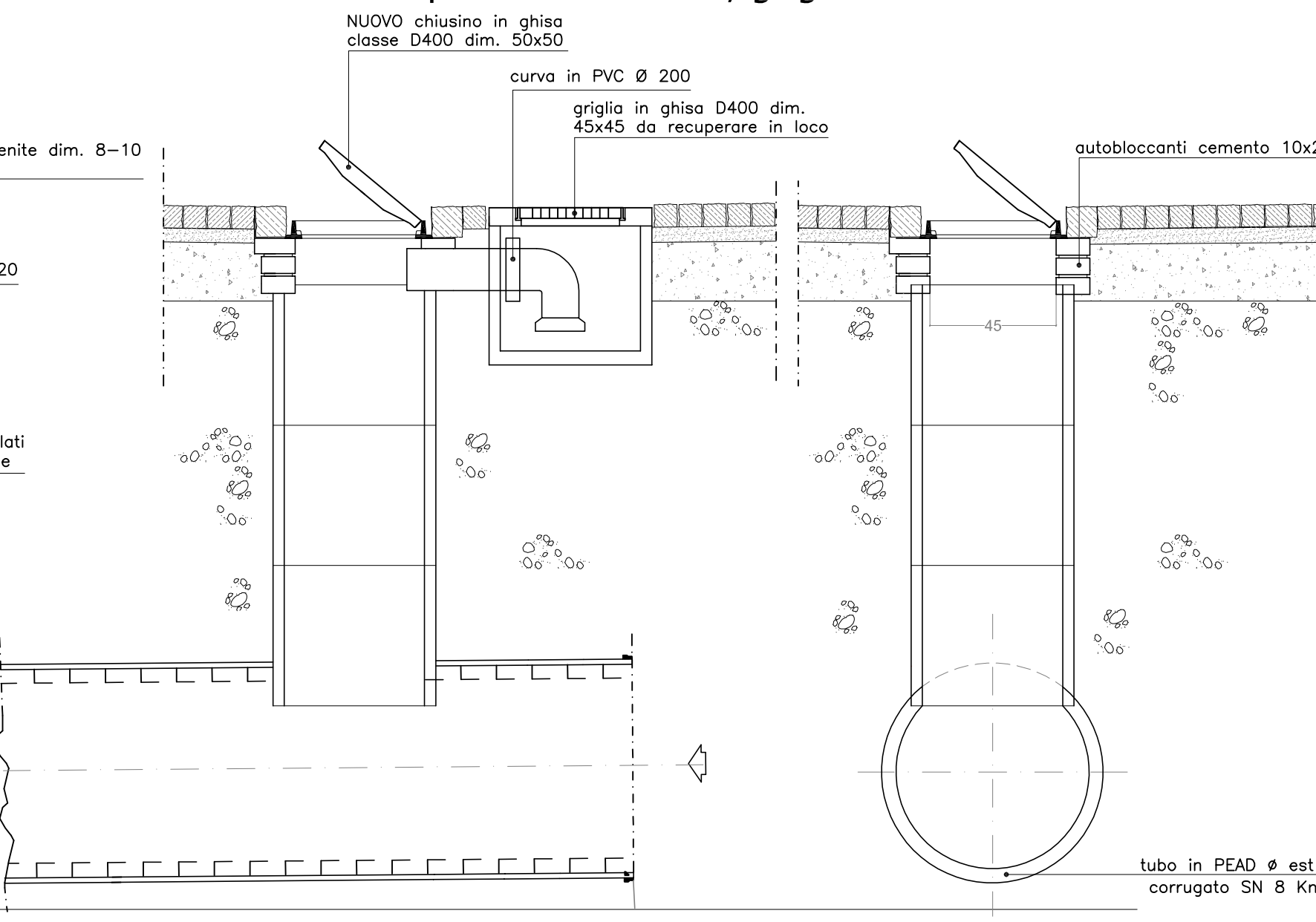


- LEGENDA**
- ① Numero civico
 - Nuova tubazione PEAD corrugato Ø int. 690 / est. 800
 - Allaccio del pluviale alla nuova tubazione
 - Allaccio del fognolo alla nuova tubazione
 - Pavimentazione in cubetti di porfido da sostituire con cubetti di sientie

Sezione tipo nuova tubazione in PEAD



Sezione tipo nuova finestratura su tubazione con pozzetto sifonato, griglia e chiuso



- LEGENDA**
- Strade in cubetti di pietra da sistemare

STRALCIO QUADRO DI UNIONE COMUNE DI BIELLA

Sostituire le pavimentazioni in cubetti di porfido con pavimentazioni in cubetti di sientie dim. 8-10 (reperibile presso magazzino comunale).
Gli interventi escludono la sistemazione dei marciapiedi in lastre salvo la rimessa in quota di quelle lastre che risultano non in piano

REGIONE PIEMONTE



CITTA' DI BIELLA
Divisione Tecnica
SEZIONE EDILIZIA PUBBLICA
PROGETTO ESECUTIVO

LAVORO:
RIFACIMENTO STRADE COMUNALI DIVERSE
CUBETTI E CIOTTOLI 2015

ELABORATO: COROGRAFIA GENERALE CON INQUADRAMENTO DELLE ZONE D'INTERVENTO - SEZIONI TIPO - PARTICOLARI COSTRUTTIVI -

PROGETTISTI: Arch. Graziano Paternani Arch. Marco Siletti	Scala: 1:5.000 1:500 1:300	Pratica 10/15
	Marzo 2016	Elaborato n° 05
AGGIORNAMENTI:		